

CONDENSEUR

CONDENSER

VERFLÜSSIGER

R404A

25 → 846 kW

# ECA

## EUROCHALLENG'AIR

**NOUVEAU** NIVEAU SONORE REDUIT  
**NEW** REDUCED SOUND LEVEL  
**NEU** VERMINDERTER SCHALLPEGEL



ECA 812 P12 06P

Tested by  
DIN-Prüfstelle an der  
Fachhochschule Karlsruhe  
Wärmepumpen- und Kältetechnik



# EN 327

DIN 8970  
certificated



# FRIGA-BOHN



**EUROCHALLENG'AIR**

123 modèles de base de 25 à 846 kW.  
4 vitesses de rotation : 1000, 750, 500 et 375 tr/min.  
Batteries flottantes avec tubes rainurés.  
Possibilité d'installation horizontale ou verticale en standard.



ECA 812 P12 06P

**EUROCHALLENG'AIR**

The **ECA** line is designed with 123 basic models from 25 to 846 kW.  
4 fan speeds : 1000, 750, 500 and 375 r.p.m.  
Floating coil is fitted with grooved tubes.  
Standard **ECA** can be installed for either horizontal or vertical air flow.

**EUROCHALLENG'AIR**

123 Grundmodelle für einen Leistungsbereich von 25 bis 846 kW.  
Vier verschiedene Drehzahlbereiche: 1000, 750, 500 und 375 U/min.  
"Schwimmend gelagerte" Batterien mit innenberippten Rohren.  
Das Gerät kann in der Standardausführung wahlweise horizontal oder vertikal installiert werden.

**CERTIFICATION**

Les performances des **EUROCHALLENG'AIR** sont certifiées conforme à la norme européenne EN 327 et à la norme allemande **DIN8970**.  
La certification est accompagnée d'un numéro de registre **DIN Nr. 3 N 010** garantissant que les caractéristiques, notamment la puissance, portées sur le présent document sont celles mesurées par le DIN-Prüfstelle an der Fachhochschule KARLSRUHE.

**APPROVAL**

The performances of the **EUROCHALLENG'AIR** range are in accordance with EN 327 European norm and to German **DIN8970** standard.  
The DIN registration number **Nr. 3 N 010** guarantees that figures, especially capacity, given in this document are those measured by DIN-Prüfstelle an der Fachhochschule KARLSRUHE test.

**ZULASSUNG**

Die mit der europäischen Norm EN 327 und der **DIN8970** konformen Leistungen der **EUROCHALLENG'AIR** wurden vom zertifiziert.  
Diese Zertifizierung enthält eine DIN-Registriernummer **Nr. 3 N 010** mit der garantiert wird, daß die im vorliegenden Dokument angegebenen Eigenschaften und insbesondere die Leistungen mit den vom DIN-Prüfstelle an der Fachhochschule KARLSRUHE gemessenen Werten übereinstimmen.

Tested by  
DIN-Prüfstelle an der  
Fachhochschule Karlsruhe  
Wärmepumpen- und Kältetechnik



**EN 327**

**DIN 8970**  
certificated



Reg. - Nr. 3 N 010

ECA 070 L02 12P

## ECHANGEUR DE HAUTE TECHNOLOGIE

Les condenseurs de la gamme **ECA** sont équipés d'une batterie ailetée à haute performance avec tubes rainurés Ø 12,7 mm (1/2") disposés en quinconce (40,5 x 35 mm) et ailettes aluminium profilées, écartement de 2,12 ou 2,54 mm suivant modèles, optimisant l'échange thermique.

L'emploi d'une batterie "flottante" augmente considérablement la longévité des condenseurs.

Pour fonctionnement avec compresseurs à vis, à huile refroidie par thermosiphon de liquide : nous consulter.

## HIGH-TECH HEAT EXCHANGER

The **ECA** air-cooled condensers are equipped with a high performance coil, with internally grooved tubes 1/2" (Ø 12,7 mm), in a staggered arrangement (40,5 x 35 mm) and corrugated aluminium fins, 2,12 or 2,54 mm fin spacing depending upon the models, optimizing the heat transfer.

The use of a 'floating' coil considerably increases the life of the condensers.

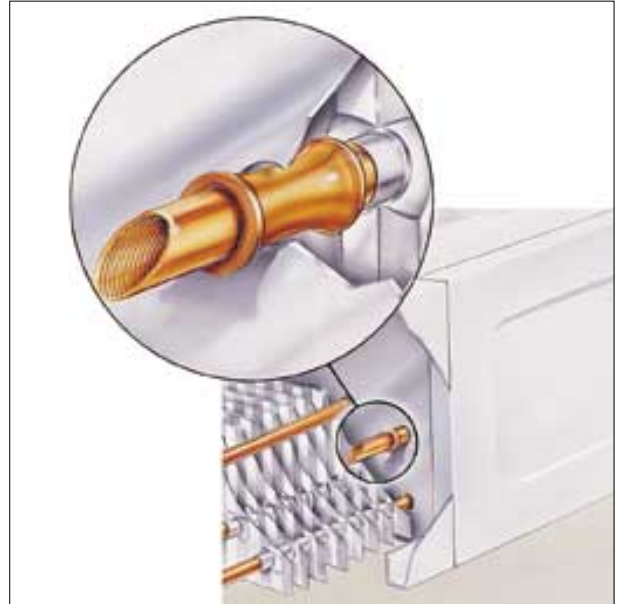
For installations with screw compressors which are oil cooled by thermosiphon: please consult us.

## HIGH-TECH-WÄRMEAUSTAUSCHER

Die Verflüssiger der **ECA**-Baureihe sind mit Hochleistungsbatterien ausgerüstet. Der Wärmeübergang wird durch die innenberippten, versetzt angeordneten Kupferrohre (40,5 x 35 mm) mit Ø 12,7 mm (1/2") und die profilierten Alu-Lamellen optimiert. Der Lamellenabstand beträgt modellabhängig 2,12 oder 2,54 mm.

Durch die Verwendung "schwimmend gelagerter" Batterien wird die Lebensdauer der Verflüssiger erheblich verlängert.

Bei Betrieb von Schraubenverdichtern sind die speziellen Herstellervorgaben zu beachten.



## CARROSSERIE

La carrosserie est réalisée en tôle d'acier galvanisée et galvanisée pré-laquée de couleur grise RAL7035. L'emploi d'une visserie en acier inoxydable 18/10 lui confère une excellente résistance à la corrosion (norme ISO 7253) ainsi qu'une esthétique durable.

Les appareils sont livrés vissés sur socle bois.

## CASING

The casing is made in galvanized steel sheet and grey enamelled galvanized steel (RAL 7035). The use of 18/10 stainless steel bolts and nuts gives it high corrosion resistance (ISO 7253 standard) as well as quality aesthetics.

The condensers are screwed onto a wooden pallet.

## GEHÄUSE

Die Geräte werden mit einem Gehäuse aus verzinktem Stahlblech und einer Lackierung (Farbton "Lichtgrau" RAL7035) geliefert. Schrauben aus rostfreiem Edelstahl 18/10 garantieren eine hohe Korrosionsbeständigkeit (nach ISO 7253) und ein dauerndes, ästhetisches Aussehen.

Die Geräte werden für den Transport auf einem Holzsockel verschraubt.

## VENTILATION

Les motoventilateurs Ø 762/900 mm sont équipés de moteurs 2 vitesses couplés :  
06P = 1000 tr/min, 08P = 750 tr/min, 12P = 500 tr/min ou 16P = 375 tr/min.

Ces moteurs sont du type "appliance" 400 V triphasé 50 Hz, fermés, IP54, classe F, conformes à la norme CEI 34-1, graissage longue durée.

Lorsque la température de l'air réchauffé dépasse 60° C, nous consulter.

Les moteurs sont câblés et raccordés en usine dans :

- un boîtier électrique pour les modèles **L** (moteurs en ligne).
- deux boîtiers électriques pour les modèles **P** (moteurs en parallèle).

Les moteurs 06P, 08P et 12P sont couplés en triangle (Δ) : grande vitesse.

Les moteurs 16P sont obtenus par couplage étoile(Y), en usine, des moteurs 12P.

Variation de vitesse : lorsque le process nécessite une régulation précise, l'emploi d'un variateur de vitesse est conseillé, nous consulter.

Les grilles de protection sont conformes à la norme NF E51.190.

## VENTILATION

The Ø 762/900 mm fan assemblies are equipped with 2 speed motors connected:  
06P = 1000 r.p.m., 08P = 750 r.p.m., 12P = 500 r.p.m. or 16P = 375 r.p.m.

These motors are 'appliance type' 400 V 3 phases, 50 Hz, totally enclosed, IP54, class F, conform to CEI 34-1, life lubricated.

When the heated air temperature exceeds 60°C, please consult us.

Motors are factory wired:

- connections are located into one junction box for **L** models (motors in line).
- connections are located into two junction boxes for **P** models (motors in parallel).

The coupling of the 06P, 08P and 12P motors is in (Δ): high speed.

The 16P motors are obtained by factory coupling in (Y) of the 12P motors.

Speed control: when the system requires accurate control, we recommend the use of a speed controller, please consult us.

The fan guards conform to the NF E51.190 standard.



## VENTILATOREN

Die Motore der Ventilatoren (Ø 762/900 mm) sind für 2 gekoppelte Drehzahlbereiche ausgelegt:

06P = 1000 U/min, 08P = 750 U/min, 12P = 500 U/min oder 16P = 375 U/min.

Geschlossene Drehstrommotoren, 400 V 50 Hz, IP 54, Klasse F, konform mit der Norm CEI 34-1, mit Dauerschmierung.

Bei motorumgebungstemperaturen höher als 60° C wenden Sie sich bitte an uns.

Werkseitiger Anschluß der Motoren:

- **L**-Modelle: in einem elektrischen Klemmenkasten (in Reihe geschaltet)
- **P**-Modelle: in zwei elektrischen Klemmenkästen (parallel geschaltet)

06P-, 08P- und 12P-Motoren mit Dreieckschaltung (Δ): für hohe Drehzahlen.

Als 16P-Motoren werden 12P-Motore mit werkseitig realisierter Sternschaltung (Y) verwendet.

Drehzahlregulierung auf Anfrage.

Ausführung der Schutzgitter normgerecht nach NF E51.190.

## OPTIONS

- Batterie :
  - MCI** Multi-circuits.
  - BYD** Protection Blygold Plus des ailettes.
  - BAE** Protection des ailettes.
  - BCC** Ailettes cuivre (sauf ECA... P12).
- Ventilateurs :
  - M60** Motoventilateurs 60 Hz (hélices adaptées).
  - C2V** Câblage usine 2 vitesses (couplage étoile/triangle) 400 V 50 ou 60 Hz dans boîtier(s) électrique(s).
  - M25** Motoventilateurs triphasés 230 V 50 Hz.
  - M26** Motoventilateurs triphasés 230 V 60 Hz.
  - MTH** Moteurs équipés de thermostat de protection. Conseillé avec fréquences de démarrages élevées (plus de 30 démarrages par heure) ou emploi de variateurs de vitesse.
- Carrosserie :
  - REH** Pieds réhaussés.
  - ECB** Emballage avec coiffe bois.
- Autres options : Nous consulter.

## OPTIONAL FEATURES

- Coil:
  - MCI** Multicircuiting.
  - BYD** Blygold Plus coating of the fins.
  - BAE** Coating of the fins.
  - BCC** Copper fins (except ECA... P12).
- Fans:
  - M60** 60 Hz fan assemblies (special fan blades).
  - C2V** Factory wiring in two speeds (Y/Δ coupling) 400 V 50 or 60 Hz in junction box(es).
  - M25** 3 phase 230 V 50 Hz fan assemblies.
  - M26** 3 phase 230 V 60 Hz fan assemblies.
  - MTH** Motors with overload thermostat. Recommended when the system could start very frequently (more than 30 starts per hour) or when used with a speed controller.
- Casing:
  - REH** Extended legs.
  - ECB** Full crate.
- Other options: Please consult us.

## OPTIONEN

- Batterie :
  - MCI** Mehrfachkreisläufe.
  - BYD** Blygold Plus-Beschichtung Lamellen.
  - BAE** Geschützte Lamellen.
  - BCC** Kupferlamellen (außer ECA... P12).
- Ventilatoren :
  - M60** Ventilatoren 60 Hz (Flügel angepaßt).
  - C2V** Werkseitige Verkabelung für 2 Drehzahlen (Stern-Dreieckschaltung) 400 V 50 Hz oder 60 Hz im Klemmenkasten.
  - M25** Ventilatoren mit Drehstrommotor 230 V 50 Hz.
  - M26** Ventilatoren mit Drehstrommotor 230 V 60 Hz.
  - MTH** Motoren mit Thermoschutzschaltern. Wird empfohlen bei Anlagen mit hoher Schalthäufigkeit (mehr als 30x pro Stunde) oder bei Drehzahlregulierung.
- Gehäuse :
  - REH** Erhöhte Standfüße.
  - ECB** Holzverschlagverpackung.
- Weitere Optionen: auf Anfrage.

## MATERIELS EMBARQUES

Nos appareils sont statiques. Inclus dans un système frigorifique, ils peuvent être excités par les moteurs, compresseurs, diesels, véhicules ou autres et entrer en vibration. Il appartient au maître d'œuvre du système de vérifier que les fréquences d'excitation ne peuvent, en aucun cas, mettre les composants en résonance, sous peine de casse inévitable (notamment dans le cas d'un système embarqué).

## ON BOARD UNITS

Our machines are fixed. Within a refrigeration system, they can be made to vibrate by motors, compressors, diesel, engines, vehicles, etc... It is the user's responsibility to make sure that the vibration is never excessive enough to cause breakage (particularly in the case of shipped systems).

## GERÄTE ZUM EINBAU IN FAHRZEUGEN

Unsere Geräte sind standfest in einem Kältesystem eingebaut. Sie können durch einen Motor, Kompressor, Diesel oder ein Fahrzeug eventuell in Schwingung versetzt werden. Der Betreiber der Anlage hat darauf zu achten, daß die Komponenten in keinem Fall durch die Erregerfrequenz zu vibrieren beginnen, da dies zum Bruch der Leitungen führen könnte (insbesondere bei Bordsystemen).

## ECA ... L.. 06P (1000 tr/min - 1000 r.p.m. - 1000 U/min)

Modèles Models Modelle	ECA ... L..	041 71	048 71	056 01	068 01	085 72	096 72	117 73	121 02	127 73	139 02
Puissance P <sub>1</sub> R404A Capacity Leistung DT1 = 15K (1)	kW	42,7	50,0	58,4	70,9	88,6	100,0	121,9	126,1	132,3	144,8
Pas ailettes Fin spacing Lamellenabstand	mm	2,12	2,12	2,12	2,12	2,12	2,12	2,54	2,12	2,12	2,12
Surface Surface Oberfläche	m <sup>2</sup>	97	129	135	181	194	259	245	271	291	362
Vol. tubes circuits Circuit vol. Rohrinhalt	dm <sup>3</sup>	10	13	14	19	20	26	30	28	30	37
Débit air Air flow Luftmenge	m <sup>3</sup> /h	14412	13329	21000	19450	28824	26658	44700	42000	43236	38900
Ventilateur * Fan * Ventilator *	Nbr No Anz.	1 x Ø762	1 x Ø762	1 x Ø900	1 x Ø900	2 x Ø762	2 Ø 762	3 x Ø762	2 x Ø900	3 x Ø762	2 x Ø900
Acoustique Acoustic (5) Geräuschpegel	Lw (2) dB (A)	89	89	94	94	92	92	94	97	94	97
	Lp (3) dB (A)	51	51	56	56	54	54	56	59	56	59
	Lp (4) dB (A)	61	61	66	66	64	64	66	69	66	69
Poids net Net weight Nettogewicht	kg	170	186	214	234	293	326	408	368	425	409
P/M (7)		3/39	4/52	3/39	5/52	9/39	10/52	13/39	13/39	13/39	13/52

## ECA ... L.. 06P (1000 tr/min - 1000 r.p.m. - 1000 U/min)

Modèles Models Modelle	ECA ... L..	145 73	166 03	181 03	208 03	222 04	243 04	277 04	297 05	346 05
Puissance P <sub>1</sub> R404A Capacity Leistung DT1 = 15K (1)	kW	151,1	173,0	188,6	216,7	231,3	253,2	288,6	309,5	360,5
Pas ailettes Fin spacing Lamellenabstand	mm	2,12	2,54	2,12	2,12	2,54	2,12	2,12	2,12	2,12
Surface Surface Oberfläche	m <sup>2</sup>	388	342	407	543	456	543	724	678	905
Vol. tubes circuits Circuit vol. Rohrinhalt	dm <sup>3</sup>	39	42	42	54	53	56	74	68	91
Débit air Air flow Luftmenge	m <sup>3</sup> /h	39987	64200	63000	58350	85600	84000	77800	105000	97250
Ventilateur * Fan * Ventilator *	Nbr No Anz.	3 x Ø762	3 x Ø900	3 x Ø900	3 x Ø900	4 x Ø900	4 x Ø900	4 x Ø900	5 x Ø900	5 x Ø900
Acoustique Acoustic (5) Geräuschpegel	Lw (2) dB (A)	94	99	99	99	100	100	100	101	101
	Lp (3) dB (A)	56	61	61	61	62	62	62	63	63
	Lp (4) dB (A)	66	71	71	71	72	72	72	73	73
Poids net Net weight Nettogewicht	kg	472	514	535	595	665	693	774	861	962
P/M (7)		13/52	13/39	13/39	17/52	19/39	19/39	26/52	19/39	26/52

\* Ø 762/900 mm - 400 V/3/50 Hz. Δ : 2600 W max - 6 A max (6). Y : 1800 W max - 3,3 A max (6).

(1) (2) (3) (4) (5) (6) (7) Voir page 13 - See page 13 - Siehe Seite 13

## ECA ... P. 06P (1000 tr/min - 1000 r.p.m. - 1000 U/min)

Modèles Models Modelle	<b>ECA ... P.</b>	<b>221 04</b>	<b>241 04</b>	<b>278 04</b>	<b>332 06</b>	<b>362 06</b>	<b>416 06</b>	<b>444 08</b>	<b>484 08</b>	<b>555 08</b>	<b>595 10</b>	<b>691 10</b>	<b>722 12</b>	<b>812 12</b>
Puissance P <sub>1</sub> Capacity Leistung	<b>R404A kW DT1 = 15K (1)</b>	<b>230,3</b>	<b>251,1</b>	<b>289,7</b>	<b>345,9</b>	<b>377,2</b>	<b>433,5</b>	<b>462,6</b>	<b>504,3</b>	<b>578,3</b>	<b>620,0</b>	<b>720,0</b>	<b>752,3</b>	<b>846,1</b>
Pas ailettes Fin spacing Lamellenabstand	<b>mm</b>	2,54	2,12	2,12	2,54	2,12	2,12	2,54	2,12	2,12	2,12	2,12	2,12	2,12
Surface Surface Oberfläche	<b>m<sup>2</sup></b>	456	543	724	684	814	1086	912	1086	1448	1357	1810	1629	2172
Vol. tubes circuits Circuit vol. Rohrinhalt	<b>dm<sup>3</sup></b>	56	56	74	84	84	108	106	112	148	136	182	161	216
Débit air Air flow Luftmenge	<b>m<sup>3</sup>/h</b>	85600	84000	77800	128400	126000	116700	171200	168000	155600	210000	194500	252000	233400
Ventilateur * Fan * Ventilator *	<b>Nbr No Anz.</b> Ø 900 mm	4	4	4	6	6	6	8	8	8	10	10	12	12
Acoustique Acoustic (5) Geräuschpegel	Lw (2) <b>dB (A)</b>	100	100	100	102	102	102	103	103	103	104	104	105	105
	Lp (3) <b>dB (A)</b>	62	62	62	64	64	64	65	65	65	66	66	67	67
	Lp (4) <b>dB (A)</b>	72	72	72	74	74	74	75	75	75	76	76	77	77
Poids net Net weight Nettogewicht	<b>kg</b>	638	666	746	925	967	1088	1204	1260	1421	1561	1763	1862	2112
P/M (7)		26/78	26/78	26/104	26/78	26/78	34/104	38/78	38/78	52/104	38/78	52/104	52/78	52/104

\* Ø 900 mm - 400 V/3/50 Hz. Δ : 2600 W max - 6 A max (6). Y : 1800 W max - 3,3 A max (6).

**ECA 722 P12 06P** : entrée/sortie côtés opposés. (entrée/sortie même côté possible avec puissance réduite).

inlet/outlet opposite side. (inlet/outlet on same side is possible with reduced capacity).

Eintritt und Austritt liegen auf gegenüberliegenden Seite. (Eine Anordnung der Anschlüsse auf einer Seite hat eine geringe Leistungsreduzierung zur Folge).

(1) (2) (3) (4) (5) (6) (7) Voir page 13 - See page 13 - Siehe Seite 13

## ECA ... L.. 08P (750 tr/min - 750 r.p.m. - 750 U/min)

Modèles Models Modelle	ECA ... L..	036 71	040 71	050 01	059 01	073 72	081 72	102 73	105 02	109 73	118 02
Puissance Capacity Leistung	P <sub>1</sub> R404A kW DT1 = 15K (1)	08P(Δ) 37,5	41,7	52,1	61,5	76,1	84,4	106,3	109,4	113,6	123,0
		08P(Y) 35,4	39,6	46,9	54,2	71,9	78,2	99,0	99,0	107,3	107,3
Pas ailettes Fin spacing Lamellenabstand	mm	2,12	2,12	2,12	2,12	2,12	2,12	2,54	2,12	2,12	2,12
Surface Surface Oberfläche	m <sup>2</sup>	97	129	135	181	194	259	245	271	291	362
Vol. tubes circuits Circuit vol. Rohrinhalt	dm <sup>3</sup>	10	13	14	19	20	26	30	28	30	37
Débit air Air flow Luftmenge	m <sup>3</sup> /h	08P(Δ) 10870	9930	16000	15000	21740	19850	33760	32000	32610	30000
		08P(Y) 9730	8880	13330	12320	19460	17750	30200	26660	29200	24640
Ventilateur * Fan * Ventilator *	Nbr No Anz.	1 x Ø762 1 x Ø762 1 x Ø900 1 x Ø900 2 x Ø762 2 x Ø762 3 x Ø762 2 x Ø900 3 x Ø762 2 x Ø900									
	Lw (2) dB(A)	08P(Δ) 81	81	86	86	84	84	86	89	86	89
		08P(Y) 76	76	82	82	80	80	82	85	82	85
Acoustique Acoustic (5) Geräuschpegel	Lp (3) dB(A)	08P(Δ) 43	43	48	48	46	46	48	51	48	51
		08P(Y) 38	38	43	43	41	41	43	46	43	46
	Lp (4) dB(A)	08P(Δ) 53	53	58	58	56	56	58	61	58	61
		08P(Y) 48	48	53	53	51	51	53	56	53	56
Poids net Net weight Nettogewicht	kg	170	186	214	234	293	326	408	368	425	409
P/M (7)		3/39	4/52	3/39	5/52	9/39	10/52	13/39	13/39	13/39	13/52

## ECA ... L.. 08P (750 tr/min - 750 r.p.m. - 750 U/min)

Modèles Models Modelle	ECA ... L..	122 73	146 03	158 03	178 03	196 04	211 04	238 04	242 05	260 05	296 05
Puissance Capacity Leistung	P <sub>1</sub> R404A kW DT1 = 15K (1)	08P (Δ) 127,1	152,1	164,6	185,5	204,2	219,9	248,0	252,2	270,9	308,4
		08P (Y) 117,7	137,5	149,0	162,6	185,5	200,1	217,8	229,2	247,0	270,9
Pas ailettes Fin spacing Lamellenabstand	mm	2,12	2,54	2,12	2,12	2,54	2,12	2,12	2,54	2,12	2,12
Surface Surface Oberfläche	m <sup>2</sup>	388	342	407	543	456	543	724	570	678	905
Vol. tubes circuits Circuit vol. Rohrinhalt	dm <sup>3</sup>	39	42	42	54	53	56	74	68	68	91
Débit air Air flow Luftmenge	m <sup>3</sup> /h	08P(Δ) 29780	49500	48000	45000	66000	64000	60000	82500	80000	75000
		08P(Y) 26630	41330	40000	36960	55110	53330	49280	68890	66660	61600
Ventilateur * Fan * Ventilator *	Nbr No Anz.	3 x Ø762 3 x Ø900 3 x Ø900 3 x Ø900 4 x Ø900 4 x Ø900 4 x Ø900 5 x Ø900 5 x Ø900 5 x Ø900									
	Lw (2) dB(A)	08P(Δ) 86	91	91	91	92	92	92	93	93	93
		08P(Y) 81	85	85	85	86	86	86	88	88	88
Acoustique Acoustic (5) Geräuschpegel	Lp (3) dB(A)	08P(Δ) 48	53	53	53	54	54	54	55	55	55
		08P(Y) 43	47	47	47	48	48	48	50	50	50
	Lp (4) dB(A)	08P(Δ) 58	63	63	63	64	64	64	65	65	65
		08P(Y) 53	57	57	57	58	58	58	60	60	60
Poids net Net weight Nettogewicht	kg	472	514	535	595	665	693	774	826	861	962
P/M (7)		13/52	13/39	13/39	17/52	19/39	19/39	26/52	19/39	19/39	26/52

\* Ø 762/900 mm - 400 V/3/50 Hz. Δ : 1350 W max - 4 A max (6). Y : 890 W max - 2 A max (6).

(1) (2) (3) (4) (5) (6) (7) Voir page 13 - See page 13 - Siehe Seite 13



## ECA ... P.. 08P (750 tr/min - 750 r.p.m. - 750 U/min)

Modèles Models Modelle	ECA ... P..	195 04	210 04	237 04	293 06	315 06	356 06	391 08	421 08	474 08	485 10	521 10	592 10	630 12	701 12	
Puissance Capacity Leistung	P <sub>1</sub> R404A kW DT1 = 15K (1)	08P(Δ)	203,2	218,8	247,0	305,3	328,2	371,0	407,4	438,7	493,9	505,4	542,9	616,9	656,5	730,4
		08P(Y)	184,4	199,0	216,7	277,2	299,1	326,1	371,0	399,1	434,5	459,5	493,9	541,8	592,9	642,9
Pas ailettes Fin spacing Lamellenabstand	mm		2,54	2,12	2,12	2,54	2,12	2,12	2,54	2,12	2,12	2,54	2,12	2,12	2,12	2,12
Surface Surface Oberfläche	m <sup>2</sup>		456	543	724	684	814	1086	912	1086	1448	1140	1357	1810	1629	2172
Vol. tubes circuits Circuit vol. Rohrinhalt	dm <sup>3</sup>		56	56	74	84	84	108	106	112	148	136	136	182	161	216
Débit air Air flow Luftmenge	m <sup>3</sup> /h	08P(Δ)	66000	64000	60000	99000	96000	90000	132000	128000	120000	165000	160000	150000	192000	180000
		08P(Y)	55110	53330	49280	82660	79990	73920	110220	106660	98560	137770	133320	123200	15990	149990
Ventilateur * Fan * Ventilator *	Ø 900 mm	Nbr No Anz.	4	4	4	6	6	6	8	8	8	10	10	10	12	12
		08P(Δ)	92	92	92	94	94	94	95	95	95	96	96	96	97	97
		08P(Y)	87	87	87	88	88	88	89	89	89	90	90	90	91	91
Acoustique (5)	Lw (2) dB(A)	08P(Δ)	54	54	54	56	56	56	57	57	57	58	58	58	59	59
		08P(Y)	49	49	49	50	50	50	51	51	51	52	52	52	53	53
Acoustic Lp (3) dB(A)		08P(Δ)	64	64	64	66	66	66	67	67	67	68	68	68	69	69
Geräuschpegel	Lp (4) dB(A)	08P(Δ)	59	59	59	60	60	60	61	61	61	62	62	62	63	63
		08P(Y)	59	59	59	60	60	60	61	61	61	62	62	62	63	63
Poids net Net weight Nettogewicht	kg		638	666	746	925	967	1088	1204	1260	1421	1491	1561	1763	1862	2105
P/M (7)			26/78	26/78	26/104	26/78	26/78	34/104	38/78	38/78	52/104	38/78	38/78	52/104	52/78	52/104

\* Ø 900 mm - 400 V/3/50 Hz. Δ : 1350 W max - 4 A max (6). Y : 890 W max - 2 A max (6).

**ECA 630 P12 08P** : entrée/sortie côtés opposés. (entrée/sortie même côté possible avec puissance réduite).  
inlet/outlet opposite side. (inlet/outlet on same side is possible with reduced capacity).  
Eintritt und Austritt liegen auf gegenüberliegenden Seite. (Eine Anordnung der Anschlüsse auf einer Seite hat eine geringe Leistungsreduzierung zur Folge).

(1) (2) (3) (4) (5) (6) (7) Voir page 13 - See page 13 - Siehe Seite 13

**ECA ... L.. 12P (500 tr/min - 500 r.p.m. - 500 U/min)**

Modèles Models Modelle	ECA ... L..	027 71	028 71	038 01	042 01	053 72	055 72	070 02	076 73	080 73	083 73
Puissance P <sub>1</sub> R404A Capacity Leistung DT1 = 15K (1)	<b>kW</b>	28,1	29,2	39,6	43,8	55,2	57,3	72,9	79,2	83,4	86,5
Pas ailettes Fin spacing Lamellenabstand	<b>mm</b>	2,12	2,12	2,12	2,12	2,12	2,12	2,12	2,54	2,12	2,12
Surface Surface Oberfläche	<b>m<sup>2</sup></b>	97	129	135	181	194	259	271	245	291	388
Vol. tubes circuits Circuit vol. Rohrinhalt	<b>dm<sup>3</sup></b>	10	13	14	19	20	26	28	30	30	39
Débit air Air flow Luftmenge	<b>m<sup>3</sup>/h</b>	6638	5960	9700	9118	13276	11920	19400	20697	19914	17880
Ventilateur * Fan * Ventilator *	<b>Nbr No Anz.</b>	1 x Ø762	1 x Ø762	1 x Ø900	1 x Ø900	2 x Ø762	2 x Ø762	2 x Ø900	3 x Ø762	3 x Ø762	3 x Ø900
Acoustique Acoustic (5) Geräuschpegel	Lw (2) <b>dB (A)</b>	67	67	72	72	70	70	75	72	72	72
	Lp (3) <b>dB (A)</b>	29	29	34	34	32	32	37	34	34	34
	Lp (4) <b>dB (A)</b>	39	39	44	44	42	42	47	44	44	44
Poids net Net weight Nettogewicht	<b>kg</b>	170	186	214	234	293	326	368	408	425	472
P/M (7)		3/39	4/52	3/39	5/52	9/39	10/52	13/39	13/39	13/39	13/52

**ECA ... L.. 12P (500 tr/min - 500 r.p.m. - 500 U/min)**

Modèles Models Modelle	ECA ... L..	084 02	111 03	116 03	126 03	149 04	156 04	170 04	187 05	194 05	209 05
Puissance P <sub>1</sub> R404A Capacity Leistung DT1 = 15K (1)	<b>kW</b>	87,5	115,7	120,9	131,3	155,3	162,6	177,1	194,9	202,2	217,8
Pas ailettes Fin spacing Lamellenabstand	<b>mm</b>	2,12	2,54	2,12	2,12	2,54	2,12	2,12	2,54	2,12	2,12
Surface Surface Oberfläche	<b>m<sup>2</sup></b>	362	342	407	543	456	543	724	570	678	905
Vol. tubes circuits Circuit vol. Rohrinhalt	<b>dm<sup>3</sup></b>	37	42	42	54	53	56	74	68	68	91
Débit air Air flow Luftmenge	<b>m<sup>3</sup>/h</b>	18326	30555	29100	27354	40740	38800	36472	50925	48500	45590
Ventilateur * Fan * Ventilator *	<b>Nbr No Anz.</b>	2 x Ø900	3 x Ø900	3 x Ø900	3 x Ø900	4 x Ø900	4 x Ø900	4 x Ø900	5 x Ø900	5 x Ø900	5 x Ø900
Acoustique Acoustic (5) Geräuschpegel	Lw (2) <b>dB (A)</b>	75	77	77	77	78	78	78	79	79	79
	Lp (3) <b>dB (A)</b>	37	39	39	39	40	40	40	41	41	41
	Lp (4) <b>dB (A)</b>	47	49	49	49	50	50	50	51	51	51
Poids net Net weight Nettogewicht	<b>kg</b>	409	514	535	595	665	693	774	826	861	962
P/M (7)		13/52	13/39	13/39	17/52	19/39	19/39	26/52	19/39	19/39	26/52

\* Ø 762/900 mm - 400 V/3/50 Hz. Δ : 500 W max - 1,8 A max (6). Y : 280 W max - 0,8 A max (6).

(1) (2) (3) (4) (5) (6) (7) Voir page 13 - See page 13 - Siehe Seite 13

## ECA ... P. 12P (500 tr/min - 500 r.p.m. - 500 U/min)

Modèles Models Modelle	ECA ... P.	148 04	155 04	169 04	223 06	233 06	253 06	298 08	311 08	337 08	372 10	388 10	419 10	440 12	462 12	503 12
Puissance P <sub>1</sub> R404A Capacity Leistung DT1 = 15K (1)	kW	154,2	161,5	176,1	232,4	242,8	263,6	310,5	324,1	351,2	387,6	404,3	436,6	458,5	481,4	524,1
Pas ailettes Fin spacing Lamellenabstand	mm	2,54	2,12	2,12	2,54	2,12	2,12	2,54	2,12	2,12	2,54	2,12	2,12	2,54	2,12	2,12
Surface Surface Oberfläche	m <sup>2</sup>	456	543	724	684	814	1086	912	1086	1448	1140	1357	1810	1368	1629	2172
Vol. tubes circuits Circuit vol. Rohrinhalt	dm <sup>3</sup>	56	56	74	84	84	108	106	112	148	136	136	182	161	161	216
Débit air Air flow Luftmenge	m <sup>3</sup> /h	40740	38800	36472	61110	58200	54708	81480	77600	72944	101850	97000	91180	122200	116400	109400
Ventilateur * Fan * Ventilator *	Nbr No Anz. Ø 900 mm	4	4	4	6	6	6	8	8	8	10	10	10	12	12	12
Acoustique Acoustic (5) Geräuschpegel	Lw (2) dB (A)	78	78	78	80	80	80	81	81	81	82	82	82	83	83	83
	Lp (3) dB (A)	40	40	40	42	42	42	43	43	43	44	44	44	45	45	45
	Lp (4) dB (A)	50	50	50	52	52	52	53	53	53	54	54	54	55	55	55
Poids net Net weight Nettogewicht	kg	638	666	746	925	967	1088	1204	1260	1421	1491	1561	1763	1775	1862	2105
P/M (7)		26/78	26/78	26/104	26/78	26/78	34/104	38/78	38/78	52/104	38/78	38/78	52/104	38/78	38/78	52/104

\* Ø 900 mm - 400 V/3/50 Hz. Δ : 500 W max - 1,8 A max (6). Y : 280 W max - 0,8 A max (6).

(1) (2) (3) (4) (5) (6) (7) Voir page 13 - See page 13 - Siehe Seite 13

### DESIGNATION

### NOMENCLATURE

### BESCHREIBUNG

7 = Ø 762 mm

0 = Ø 900 mm

# ECA 070 L02 12P

OPTIONS  
OPTIONAL FEATURES  
OPTIONEN

- Modèle
- Model
- Modell

- Disposition et nombre des ventilateurs :  
L : ventilateurs en ligne  
P : ventilateurs en parallèle

- Fan arrangement and number:  
L : Fans in line  
P : Fans in parallel

- Anordnung und Anzahl der Ventilatoren:  
L : Ventilatoren in Reihe  
P : Ventilatoren parallel

- Voir tableau page 5
- See table page 5
- Siehe Tabelle Seite 5

- 06P = 1000 tr/min
- 08P = 750 tr/min
- 12P = 500 tr/min
- 16P = 375 tr/min

- 06P = 1000 r.p.m.
- 08P = 750 r.p.m.
- 12P = 500 r.p.m.
- 16P = 375 r.p.m.

- 06P = 1000 U/min
- 08P = 750 U/min
- 12P = 500 U/min
- 16P = 375 U/min

## ECA ... L.. 16P (375 tr/min - 375 r.p.m. - 375 U/min)

Modèles Models Modelle	ECA ... L..	024 71	032 01	047 72	065 02	067 73	071 73
Puissance P <sub>1</sub> R404A Capacity Leistung DT1 = 15K (1)	<b>kW</b>	25,0	33,3	49,0	67,7	69,8	74,0
Pas ailettes Fin spacing Lamellenabstand	<b>mm</b>	2,12	2,12	2,12	2,12	2,54	2,12
Surface Surface Oberfläche	<b>m<sup>2</sup></b>	97	135	194	271	245	291
Vol. tubes circuits Circuit vol. Rohrinhalt	<b>dm<sup>3</sup></b>	10	14	20	28	30	30
Débit air Air flow Luftmenge	<b>m<sup>3</sup>/h</b>	5462	7426	10924	14852	17172	16386
Ventilateur * Fan * Ventilator *	<b>Nbr No Anz.</b>	1 x Ø 762	1 x Ø 900	2 x Ø 762	2 x Ø 900	3 x Ø 762	3 x Ø 762
Acoustique Acoustic (5) Geräuschpegel	Lw (2) <b>dB (A)</b>	57	62	60	65	62	62
	Lp (3) <b>dB (A)</b>	19	24	22	27	24	24
	Lp (4) <b>dB (A)</b>	29	34	32	37	34	34
Poids net Net weight Nettogewicht	<b>kg</b>	170	214	293	368	408	425
P/M (7)		3/39	3/39	9/39	13/39	13/39	13/39

## ECA ... L.. 16P (375 tr/min - 375 r.p.m. - 375 U/min)

Modèles Models Modelle	ECA ... L..	093 03	097 03	125 04	130 04	154 05	162 05
Puissance P <sub>1</sub> R404A Capacity Leistung DT1 = 15K (1)	<b>kW</b>	96,9	101,1	130,3	135,5	160,5	168,8
Pas ailettes Fin spacing Lamellenabstand	<b>mm</b>	2,54	2,12	2,54	2,12	2,54	2,12
Surface Surface Oberfläche	<b>m<sup>2</sup></b>	342	407	456	543	570	678
Vol. tubes circuits Circuit vol. Rohrinhalt	<b>dm<sup>3</sup></b>	42	42	53	56	68	68
Débit air Air flow Luftmenge	<b>m<sup>3</sup>/h</b>	23124	22278	30832	29704	38540	37130
Ventilateur * Fan * Ventilator *	<b>Nbr No Anz.</b>	3 x Ø 900	3 x Ø 900	4 x Ø 900	4 x Ø 900	5 x Ø 900	5 x Ø 900
Acoustique Acoustic (5) Geräuschpegel	Lw (2) <b>dB (A)</b>	67	67	68	68	69	69
	Lp (3) <b>dB (A)</b>	29	29	30	30	31	31
	Lp (4) <b>dB (A)</b>	39	39	40	40	41	41
Poids net Net weight Nettogewicht	<b>kg</b>	514	535	665	693	826	861
P/M (7)		13/39	13/39	19/39	19/39	19/39	19/39

\* Ø 762/900 mm - 400 V/3/50 Hz. Y : 280 W max - 0,8 A max (6). Δ : 500 W max - 1,8 A max (6).

(1) (2) (3) (4) (5) (6) (7) Voir page 13 - See page 13 - Siehe Seite 13

## ECA ... P.. 16P (375 tr/min - 375 r.p.m. - 375 U/min)

Modèles Models Modelle	ECA ... P..	124 04	129 04	186 06	193 06	249 08	259 08	310 10	324 10	371 12	386 12
Puissance P <sub>1</sub> Capacity Leistung	R404A DT1 = 15K (1)	129,2	134,4	193,8	201,1	259,5	269,9	323,0	337,6	386,6	402,2
Pas ailettes Fin spacing Lamellenabstand	mm	2,54	2,12	2,54	2,12	2,54	2,12	2,54	2,12	2,54	2,12
Surface Surface Oberfläche	m <sup>2</sup>	456	543	684	814	912	1086	1140	1357	1368	1629
Vol. tubes circuits Circuit vol. Rohrinhalt	dm <sup>3</sup>	56	56	84	84	106	112	136	136	161	161
Débit air Air flow Luftmenge	m <sup>3</sup> /h	30832	29704	46248	44556	61664	59408	77080	74260	92500	89100
Ventilateur * Fan * Ventilator *	Ø 900 mm Nbr No Anz.	4	4	6	6	8	8	10	10	12	12
Acoustique Acoustic (5) Geräuschpegel	Lw (2) dB (A)	68	68	70	70	71	71	72	72	73	73
	Lp (3) dB (A)	30	30	32	32	33	33	34	34	35	35
	Lp (4) dB (A)	40	40	42	42	43	43	44	44	45	45
Poids net Net weight Nettogewicht	kg	638	666	925	967	1204	1260	1491	1561	1775	1862
P/M (7)		26/78	26/78	26/78	26/78	38/78	38/78	38/78	38/78	38/78	38/78

\* Ø 900 mm - 400 V/3/50 Hz. Y : 280 W max - 0,8 A max (6). Δ : 500 W max - 1,8 A max (6).

- (1) Les puissances sont exprimées en kW sous DT1 = 15 K au R22. Elles sont égales aux puissances mesurées conformément aux conditions de la pré-norme CEN EN 327 (similaire à la norme allemande DIN 8970). L'écart "DT1" correspond à la différence entre la température ambiante et la température de condensation considérée égale à l'équivalent pression à l'entrée du condenseur.
- (2) Niveau de puissance acoustique en dB(A), obtenu conformément à la norme NF EN ISO 3744 (remplace la norme NF S 31-025), avec un écart type de 1,5 dB.
- (3) Niveau de pression acoustique moyen en dB(A) calculé à 10 m, au niveau des hélices, en champ libre sur plan réfléchissant, donnée à titre indicatif.
- Seul le spectre de puissance acoustique et la valeur Lw (2), sont contractuels et utilisables pour la détermination des caractéristiques de pression en limite de propriété.
- (4) Pression sonore en dB(A) mesurée à 10 m, surface de mesure hémisphérique, en champ libre sur plan réfléchissant, donnée à titre indicatif.
- (5) Valeurs mesurées aux conditions nominales de fonctionnement batterie propre, sous tension nominale.
- (6) Réglage des protections contre les surcharges.
- (7) Condenseurs multi-circuits : P = nombre préférentiel de circuits (délai réduit). M = nombre maximal de circuits.
- (1) The capacities are given in kW for R22 refrigerant with DT1 = 15 K. They are equal to the capacities measured in accordance with the CEN EN 327 European draft (similar to the German DIN 8970 standard). 'DT1' represents the difference between the entering air temperature and the condensing temperature considered as being equal to the pressure equivalent at the condenser inlet.
- (2) Sound power level in dB(A), obtained according to the NF EN ISO 3744 norm (supersedes the NF S 31-025 norm), with a 1.5 dB standard deviation.
- (3) Sound pressure level in dB(A) measured at 10 meters distance, at fan blade level, in a free field on a reflective plan, given as indicative value.
- Only the acoustic power and the Lw (2) value, are contractual and usable for the calculation of the sound pressure level data at owner land limits.
- (4) Average sound pressure level in dB(A) calculated at 10 meters distance, in a hemisphere, in a free field on a horizontal reflective plane given as indicative value.
- (5) Figures measured at the nominal conditions with a clean coil, for nominal voltage.
- (6) Setting of overbad protections.
- (7) Condensers with multicircuits: P = preferred number of circuits (short delivery time). M = maximum number of circuits.
- (1) Die Leistungswerte werden für DT1 = 15 K und R22 in kW angegeben und entsprechen den, unter den in der Vornorm CEN ENV327 (ähnlich der DIN8970) definierten Bedingungen gemessenen Leistungen. Die Abweichung "DT1" entspricht der Differenz zwischen der Umgebungstemperatur und der Verflüssigungstemperatur, die dem Druck am Verflüssigereintritt gleichkommt.
- (2) Schalleistungspegel in dB(A) normgerecht nach NF EN ISO 3744 erhalten (ersetzt die NormNF S 31-025) mit einer Standardabweichung von 1,5 dB erreicht.
- (3) Mittlere Schalldruckpegel in dB(A) bei 10 m berechnet. Entfernung in Höhe der Ventilatorflügel auf freiem Feld bei reflektierender Fläche gemessen und in dB(A) zur Information angegeben.
- Nur das akustische Leistungsspektrum und der Wert Lw (2) werden vertraglich zugesichert. Diese Angaben können für die Bestimmung der Druckgrenzwerte verwendet werden.
- (4) Der Schalldruckpegel wird in 10 m Entfernung auf einer halbkugelförmigen Meßfläche, auf freiem Feld und reflektierender Fläche gemessen und in dB(A) zur Information angegeben.
- (5) Messung der Betriebswerte bei sauberer Batterie, und Nennspannung.
- (6) Réglage des protections contre les surcharges.
- (7) Verflüssiger mit Mehrfachkreisläufen: P = Anzahl der Vorzugskreisläufe (kurze Zeiten), M = maximale Anzahl der Kreisläufe.

**DIMENSIONS**

**DIMENSIONAL DATA**

**ABMESSUNGEN**

**ECA ... L..**

Modèles Models Modelle	<b>06P</b>	<b>041</b>	<b>048</b>	<b>056</b>	<b>068</b>	<b>085</b>	<b>096</b>	<b>117</b>	<b>121</b>	<b>127</b>	<b>139</b>
	<b>08P</b>	<b>036</b>	<b>040</b>	<b>050</b>	<b>059</b>	<b>073</b>	<b>081</b>	<b>102</b>	<b>105</b>	<b>109</b>	<b>118</b>
	<b>12P</b>	<b>027</b>	<b>028</b>	<b>038</b>	<b>042</b>	<b>053</b>	<b>055</b>	<b>076</b>	<b>070</b>	<b>080</b>	<b>084</b>
	<b>16P</b>	<b>024</b>		<b>032</b>		<b>047</b>		<b>067</b>	<b>065</b>	<b>071</b>	
Ventilateur Fan Ventilator	Nb No Anz.	1 x Ø 762	1 x Ø 762	1 x Ø 900	1 x Ø 900	2 x Ø 762	2 x Ø 762	3 x Ø 762	2 x Ø 900	3 x Ø 762	2 x Ø 900
<b>A</b>	mm	732	588	630	590	609	570	631	550	631	570
<b>B</b>	mm	67	291	75	95	111	94	76	75	76	105
<b>E</b>	mm	80	45	80	45	80	45	80	80	80	45
<b>F</b>	mm	241	244	252	252	247	247	250	260	250	265
<b>G</b>	mm	87	90	97	97	93	93	97	103	97	109
<b>H</b>	mm	178	185	197	197	191	191	197	210	197	223
<b>L</b>	mm	1292	1292	1692	1692	2294	2294	3296	3094	3296	3094
<b>X1</b>	mm	1002	1002	1402	1402			1002		1002	
<b>X2</b>	mm					2002	2002	2002	2802	2002	2802
<b>V</b>	mm	104	104	137	137	104	104	104	137	104	137
Entrée Inlet Eintritt	<b>ODF *</b>	3/4"	7/8"	7/8"	1 3/8"	1 1/8"	1 1/8"	1 3/8"	1 5/8"	1 3/8"	2 1/8"
Sortie Outlet Austritt	<b>ODF *</b>	3/4"	7/8"	7/8"	1 3/8"	1 1/8"	1 1/8"	1 3/8"	1 5/8"	1 3/8"	2 1/8"
Modèles Models Modelle	<b>06P</b>	<b>145</b>	<b>166</b>	<b>181</b>	<b>208</b>	<b>222</b>	<b>243</b>	<b>277</b>		<b>297</b>	<b>346</b>
	<b>08P</b>	<b>122</b>	<b>146</b>	<b>158</b>	<b>178</b>	<b>196</b>	<b>211</b>	<b>238</b>	<b>242</b>	<b>260</b>	<b>296</b>
	<b>12P</b>	<b>083</b>	<b>111</b>	<b>116</b>	<b>126</b>	<b>149</b>	<b>156</b>	<b>170</b>	<b>187</b>	<b>194</b>	<b>209</b>
	<b>16P</b>		<b>093</b>	<b>097</b>		<b>125</b>	<b>130</b>		<b>154</b>	<b>162</b>	
Ventilateur Fan Ventilator	Nb No Anz.	3 x Ø 762	3 x Ø 900	3 x Ø 900	3 x Ø 900	4 x Ø 900	4 x Ø 900	4 x Ø 900	5 x Ø 900	5 x Ø 900	5 x Ø 900
<b>A</b>	mm	631	630	630	550	550	555	570	550	550	570
<b>B</b>	mm	137	75	75	95	75	75	105	85	85	105
<b>E</b>	mm	45	80	80	45	80	80	45	80	80	45
<b>F</b>	mm	250	260	260	260	260	265	265	265	265	265
<b>G</b>	mm	97	103	103	103	103	109	109	109	109	109
<b>H</b>	mm	197	210	210	210	210	223	223	223	223	223
<b>L</b>	mm	3296	4496	4496	4496	5898	5898	5898	7300	7300	7300
<b>X1</b>	mm	1002	1402	1402	1402				1402	1402	1402
<b>X2</b>	mm	2002	2802	2802	2802	2802	2802	2802	2802	2802	2802
<b>V</b>	mm	104	137	137	137	137	137	137	137	137	137
Entrée Inlet Eintritt	<b>ODF *</b>	1 3/8"	1 5/8"	1 5/8"	1 5/8"	1 5/8"	2 1/8"	2 1/8"	2 1/8"	2 1/8"	2 1/8"
Sortie Outlet Austritt	<b>ODF *</b>	1 3/8"	1 5/8"	1 5/8"	1 5/8"	1 5/8"	2 1/8"	2 1/8"	2 1/8"	2 1/8"	2 1/8"

**DIMENSIONS**

**DIMENSIONAL DATA**

**ABMESSUNGEN**

**ECA ... P.**

Modèles	06P	221	241	278	332	362	416	444	484	555	595	691	722	812			
Modelos	08P	195	210	237	293	315	356	391	421	474	485	521	592	630	701		
Modelle	12P	148	155	169	223	233	253	298	311	337	372	388	419	440	462	503	
	16P	124	129		186	193		249	259		310	324		371	386		
Ventilateur Fan Ø 900 Ventilator	Nb No Anz.	4	4	4	6	6	6	8	8	8	10	10	10	12	12	12	12
<b>A</b>	mm	630	630	590	630	630	550	550	550	570	550	550	570	550	550	570	570
<b>B</b>	mm	75	75	95	75	75	95	75	85	105	85	85	105	85	85	85	105
<b>C</b>	mm	1680	1680	1640	1680	1680	1600	1600	1600	1620	1600	1600	1620	1600	1600	1620	1620
<b>D</b>	mm	1125	1125	1145	1125	1125	1145	1125	1135	1155	1135	1135	1155	1135	1135	1135	1165
<b>E</b>	mm	80	80	45	80	80	45	80	80	45	80	80	45	80	80	80	45
<b>F</b>	mm	252	252	252	260	260	260	260	265	265	265	265	265	265	265	265	270
<b>G</b>	mm	103	97	97	103	103	103	103	109	109	109	109	109	109	109	109	115
<b>H</b>	mm	210	197	197	210	210	210	210	223	223	223	223	223	223	223	223	235
<b>L</b>	mm	3094	3094	3094	4496	4496	4496	5898	5898	5898	7300	7300	7300	8702	8702	8702	8702
<b>X1</b>	mm				1402	1402	1402				1402	1402	1402				
<b>X2</b>	mm	2802	2802	2802	2802	2802	2802	2802	2802	2802	2802	2802	2802	2802	2802	2802	2802
<b>V</b>	mm	137	137	137	137	137	137	137	137	137	137	137	137	137	137	137	137
Entrée Inlet Eintritt	2 x ODF *	1 3/8"	1 3/8"	1 3/8"	1 5/8"	1 5/8"	1 5/8"	1 5/8"	2 1/8"	2 1/8"	2 1/8"	2 1/8"	2 1/8"	2 1/8"	2 1/8"	2 1/8"	2 5/8"
Sortie Outlet Austritt	2 x ODF *	1 3/8"	1 3/8"	1 3/8"	1 5/8"	1 5/8"	1 5/8"	1 5/8"	2 1/8"	2 1/8"	2 1/8"	2 1/8"	2 1/8"	2 1/8"	2 1/8"	2 1/8"	2 5/8"

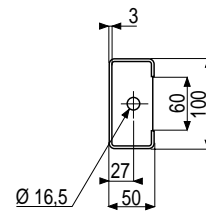
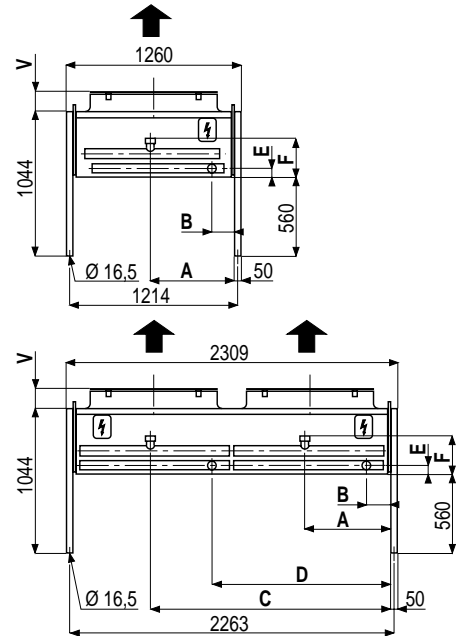
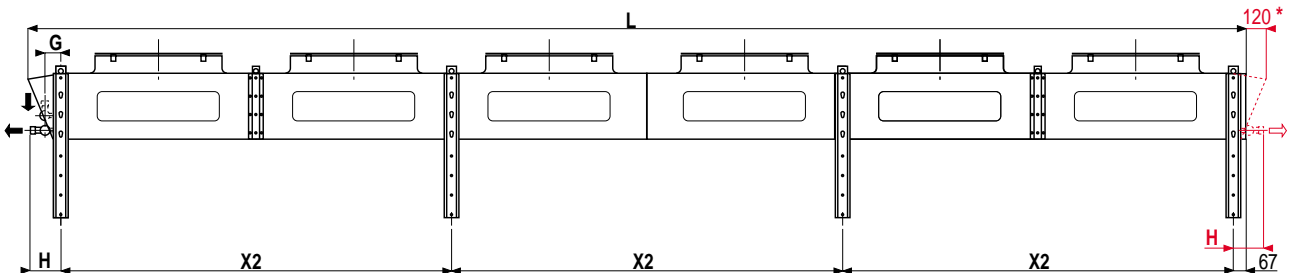
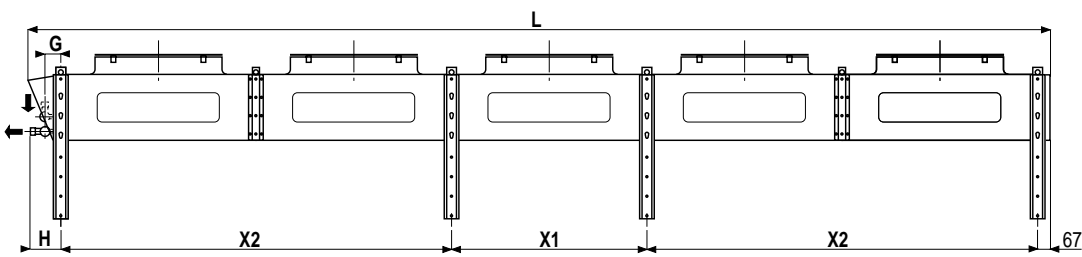
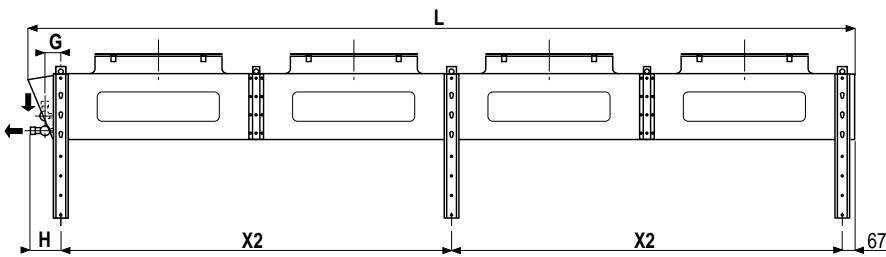
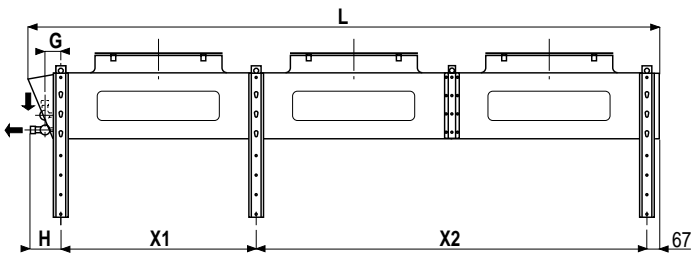
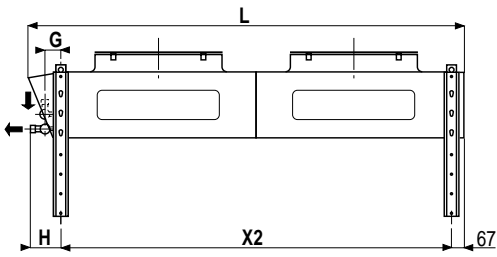
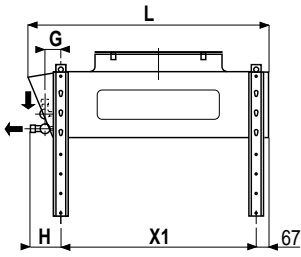
\* ODF = Femelle pour recevoir le tube de même diamètre  
 \* ODF = Female sweat type connection  
 \* ODF = Lötanschluß für den Anschluß eines Rohres mit gleichem Durchmesser

**ECA 722 P12 06P & ECA 630 P12 08P**: entrée/sortie côtés opposés.  
 inlet/outlet opposite side.  
 Eintritt und Austritt liegen auf gegenüberliegenden Seite.

 AIR VERTICAL

 VERTICAL AIR FLOW

 LUFT VERTIKAL



\* ECA 722 P12 06P & ECA 630 P12 08P : entrée/sortie côtés opposés.  
inlet/outlet opposite side.  
Eintritt und Austritt liegen auf gegenüberliegenden Seite.

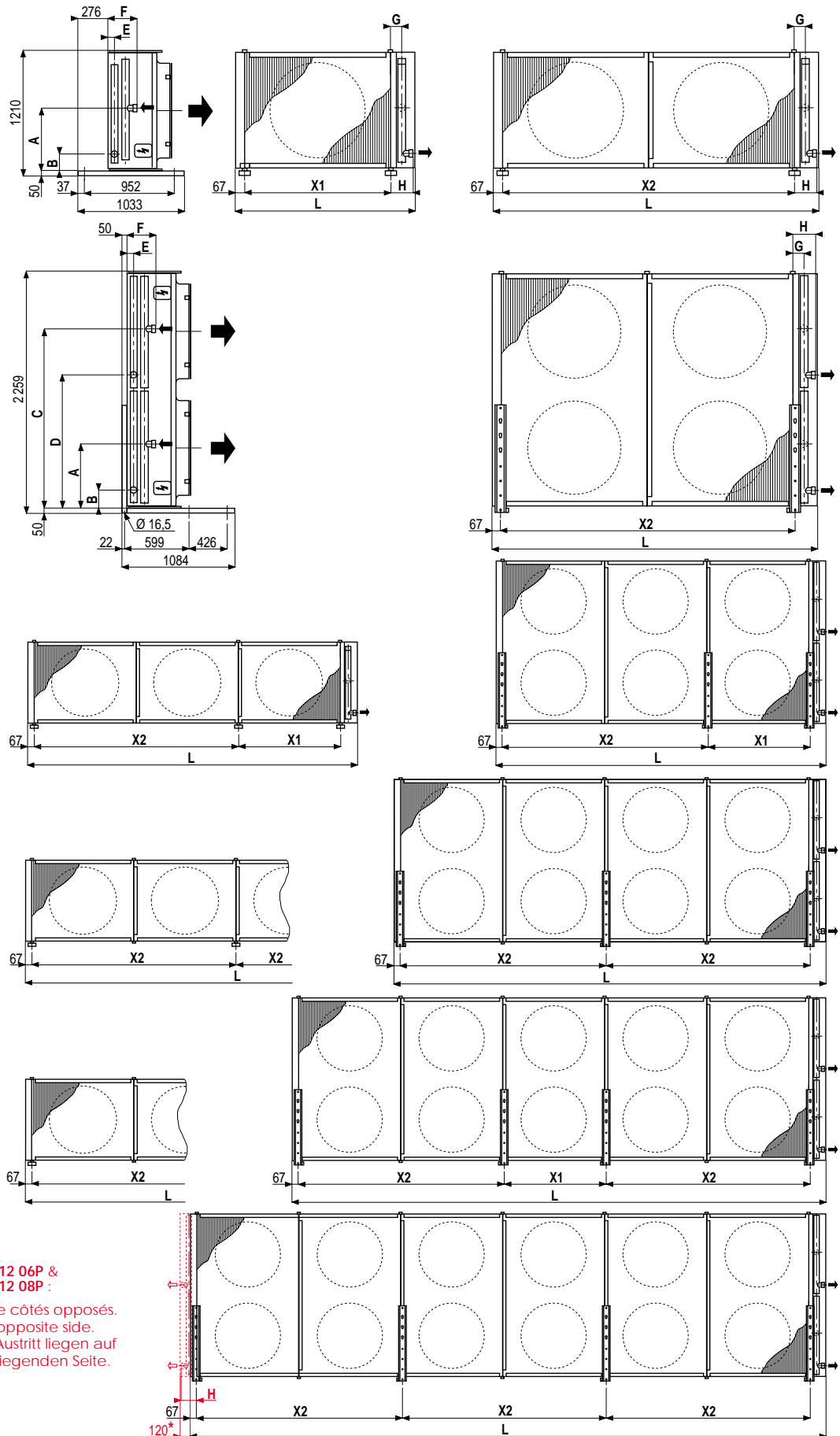
mm



**AIR HORIZONTAL**

**HORIZONTAL AIR FLOW**

**LUFT HORIZONTAL**



## SELECTION

"P" = puissance au condenseur.

En l'absence de documents spécifiques, on peut déterminer "P" à l'aide de l'un des deux tableaux (page 19), à partir de la puissance frigorifique "Q<sub>0m</sub>".

Pour déterminer un modèle, on doit ramener les conditions de l'application aux conditions de la sélection.

Pour ce faire, il faut diviser la puissance souhaitée "P" par les 4 coefficients ci-dessous :

- C1 coefficient d'altitude
- C2 coefficient de DT1
- C3 coefficient de la température ambiante
- C4 coefficient du fluide frigorigène

selon la formule :

$$P_1 = \frac{P}{C1 \times C2 \times C3 \times C4}$$

Sélectionner le modèle ECA dans le tableau correspondant à la vitesse de rotation choisie et vérifier que le niveau sonore satisfait le niveau requis.

Lorsque la sélection peut conduire à retenir un modèle L ou P, sans impératif dimensionnel, choisir le modèle le plus économique.

De même pour connaître la puissance "P" d'un modèle sous d'autres conditions que celles de la documentation, on appliquera la formule :

$$P = P_1 \times (C1 \times C2 \times C3 \times C4)$$

## SELECTION

'P' = condenser total heat of rejection.

When specific data are not available 'P' may be determined from the total evaporator capacity(ies) 'Q<sub>0m</sub>', multiplied by the factor given on the corresponding tables page 19.

To select a model, application conditions must be transferred into selection conditions.

For that, 'P' should be divided by the 4 following factors:

- C1 Altitude factor
- C2 DT1 factor
- C3 Ambient temperature factor
- C4 Refrigerant factor

so:

$$P_1 = \frac{P}{C1 \times C2 \times C3 \times C4}$$

Select the ECA model in the table corresponding to the chosen r.p.m. and check that the sound level meets the requirement.

When it is possible to select either a L or a P model, without any dimensional problem the most economical model will be preferred.

In the same way, to know the 'P' capacity of a model in other conditions than those of the literature, the following formula will be applied:

$$P = P_1 \times (C1 \times C2 \times C3 \times C4)$$

## AUSWAHL

"P" = Verflüssigerleistung.

Wenn keine speziellen Dokumente vorliegen, kan "P" mit Hilfe eines der beiden Tabellen (Seite 19) auf der Basis der Kälteleistung "Q<sub>0m</sub>" bestimmt werden.

Zur Bestimmung eines Modells müssen die Anwendungsbedingungen auf die Auswahlbedingungen übertragen werden.

Dazu wird die gewünschte Leistung "P" durch folgende vier Faktoren dividiert:

- C1 Faktor für die Höhe des Aufstellungsorts
- C2 Faktor für DT1
- C3 Faktor für die Umgebungstemperatur
- C4 Faktor für Kältemittel

und zwar nach folgender Formel:

$$P_1 = \frac{P}{C1 \times C2 \times C3 \times C4}$$

Das ECA-Modell wird unter Berücksichtigung der gewünschten Drehzahl und des einzuhaltenden Schalldruckpegels aus der Tabelle ausgewählt.

Ergibt sich bei der Auswahl, daß sowohl ein L- als auch ein P-Modell verwendet werden kann und liegen keine besonderen Vorgaben für die Abmessungen vor, dann kann das wirtschaftlich günstigere Modell gewählt werden.

Um die Leistung "P" eines Modells unter anderen als in der Dokumentation angegebenen Bedingungen zu berechnen, wird folgende Formel angewandt:

$$P = P_1 \times (C1 \times C2 \times C3 \times C4)$$

## EXEMPLE

Puissance souhaitée "P"	61 kW
Altitude	200 m
DT1	14 K
Température ambiante	+30 °C
Fluide frigorigène	R134a
Pression sonore à 5 m	53 dB(A)

Soit :

- C1 = 0,99
- C2 = 0,93
- C3 = 0,98
- C4 = 0,93

d'où :

$$\frac{61}{0,99 \times 0,93 \times 0,98 \times 0,93} = 72,7 \text{ kW}$$

Niveau sonore de base

$$C5 = 6 \text{ dB(A)}$$

$$53 - 6 = 47 \text{ dB(A)}$$

On retiendra le modèle

**ECA 070 L02 12P.**

Pression sonore à 10 m = 47 dB(A).

**Nota :** si le niveau sonore est très différent, rechercher quel modèle convient, dans les autres tableaux.

## EXAMPLE

Required capacity 'P'	61 kW
Altitude	200 m
DT1	14 K
Ambient temperature	+30 °C
Refrigerant	R134a
Sound pressure level at 5 m	53 dB(A)

So:

- C1 = 0,99
- C2 = 0,93
- C3 = 0,98
- C4 = 0,93

then:

$$\frac{61}{0,99 \times 0,93 \times 0,98 \times 0,93} = 72,7 \text{ kW}$$

Sound pressure level in the conditions of the tables

$$C5 = 6 \text{ dB(A)}$$

$$53 - 6 = 47 \text{ dB(A)}$$

The **ECA 070 L02 12P** will be selected.

Sound pressure level at 10 m distance = 47 dB(A)

**Nota:** if the noise level is very different, look for the suitable model in the other tables.

## BEISPIEL

Gewünschte Leistung "P"	61 kW
Höhe des Aufstellungsorts	200 m
DT1	14 K
Umgebungstemperatur	+30 °C
Kältemittel	R134a
Schalldruck in 5 m	53 dB(A)

Also:

- C1 = 0,99
- C2 = 0,93
- C3 = 0,98
- C4 = 0,93

und daher:

$$\frac{61}{0,99 \times 0,93 \times 0,98 \times 0,93} = 72,7 \text{ kW}$$

Grundschalldruckpegel

$$C5 = 6 \text{ dB(A)}$$

$$53 - 6 = 47 \text{ dB(A)}$$

Es wird das Modell **ECA 070 L02 12P** ausgewählt.

Schalldruck in 10 m = 47 dB(A)

**Anmerkung:** Bei stark abweichendem Schalldruckpegel kann das geeignete Modell in den anderen Tabellen abgelesen werden.

**Coefficient P/Q<sub>0m</sub>**

**P/Q<sub>0m</sub> factor**

**Korrekturfaktor P/Q<sub>0m</sub>**

**Compresseurs ouverts**

**Open compressors**

**Offene Kompressoren**

Temp. d'évaporation    Température de condensation (°C)  
Evaporating temperature    Condensing temperature (°C)  
Verdampf. Temp.    Kondensationstemperatur (°C)

t <sub>e</sub> (°C)	30	35	40	45	50	55	60
-35	1,36	1,41	1,44	*	*	*	*
-30	1,31	1,36	1,40	1,44	*	*	*
-25	1,27	1,32	1,36	1,41	1,45	*	*
-20	1,24	1,28	1,31	1,35	1,39	1,44	*
-15	1,20	1,24	1,27	1,31	1,35	1,39	1,44
-10	1,18	1,21	1,24	1,27	1,31	1,35	1,40
-5	1,15	1,18	1,21	1,24	1,27	1,31	1,36
0	1,13	1,15	1,18	1,21	1,24	1,27	1,31
+5	1,10	1,13	1,15	1,18	1,21	1,24	1,28
+10	1,08	1,11	1,13	1,15	1,17	1,21	1,24

**Compresseurs refroidis par gaz aspiration**

**Suction gas cooled compressors**

**Sauggasgekühlte Kompressoren**

Temp. d'évaporation    Température de condensation (°C)  
Evaporating temperature    Condensing temperature (°C)  
Verdampf. Temp.    Kondensationstemperatur (°C)

t <sub>e</sub> (°C)	30	35	40	45	50	55	60
-40	1,64	1,69	1,76	1,86	2,03	*	*
-35	1,56	1,61	1,66	1,73	1,83	*	*
-30	1,48	1,53	1,57	1,62	1,69	*	*
-25	1,42	1,46	1,50	1,54	1,60	1,68	*
-20	1,37	1,40	1,44	1,48	1,53	1,60	*
-15	1,32	1,35	1,38	1,43	1,48	1,53	1,58
-10	1,28	1,31	1,34	1,37	1,42	1,46	1,52
-5	1,23	1,26	1,29	1,33	1,37	1,41	1,45
0	1,20	1,22	1,25	1,28	1,32	1,36	1,39
+5	1,16	1,19	1,21	1,24	1,28	1,31	1,34
+10	1,13	1,15	1,18	1,21	1,23	1,26	1,29

\* Hors limites d'utilisation d'un compresseur à un étage  
\* Outside of normal limits for single stage compressor application  
\* Nicht im Anwendungsbereich eines einstufigen Kompressors

**Coefficient d'altitude : C1**

**Altitude factor: C1**

**Korrekturfaktor für verschiedene Aufstellungsorte: C1**

Altitude m Altitude m Höhe ü.M.	0	200	400	600	800	1000	1200	1400	1600	1800	2000	2200	2400	2600
C1	1	0,99	0,97	0,96	0,95	0,93	0,92	0,9	0,89	0,88	0,86	0,85	0,84	0,82

**Coefficient de DT1 : C2**

**DT1 factor: C2**

**Korrekturfaktor für DT1: C2**

Δt <sub>1</sub>	8	9	10	11	12	13	14	15	16	17	18
C2	0,53	0,60	0,67	0,73	0,80	0,87	0,93	1	1,07	1,13	1,20

**Coefficient température ambiante t<sub>A,1</sub> : C3**

**Ambient temperature factor t<sub>A,1</sub>: C3**

**Korrekturfaktor für Umgebungstemp. t<sub>A,1</sub>: C3**

t <sub>1,1</sub>	15	20	25	30	35	40	45	50
C3	1,03	1,02	1	0,98	0,96	0,94	0,92	0,91

**Coefficient fluide frigorigène : C4**

**Refrigerant factor: C4**

**Korrekturfaktor für Kältemittel: C4**

Fluide frigorigène Refrigerant Kältemittel	R134a	R22	R404A
C4	0,93	0,96	1

**Correction pression sonore en fonction de la distance : C5**

**Factor of sound pressure level according to distance: C5**

**Korrektur des Schalldruckpegels entsprechend der Entfernung: C5**

Distance m Distance m Entfernung m	5	6	8	10	12	16	32	64	128
dB	+6	+4,5	+2	0	-1,5	-4	-10	-16	-22

**Extrait des Conditions Générales de Vente de FRIGA-BOHN  
(LGL FRANCE S.A. Division Réfrigération)**

(Veuillez vous reporter à nos Conditions Générales de Vente intégrales)

**4.1. LIVRAISON**

La livraison est toujours réputée faite dans les usines ou magasins du vendeur.

**8. TRANSFERT DES RISQUES ET DE LA PROPRIÉTÉ - RESERVE DE PROPRIÉTÉ**

**8.1.** L'acheteur assume, à compter de la livraison, au sens des paragraphes 4.1., 4.2. et 4.4. ci-dessus (voir les Conditions Générales de Vente intégrales du vendeur), les risques de perte ou de détérioration des biens achetés ainsi que la responsabilité des dommages qu'ils pourraient occasionner.

**8.2.** Le vendeur conserve néanmoins la propriété des biens vendus jusqu'à paiement effectif de l'intégralité du prix en principal et accessoires. Le défaut de paiement de l'un quelconque des échéances pourra entraîner la revendication de ces biens.

**12. GARANTIES**

**12.1. Définition et limites de la garantie**

La garantie ne s'applique qu'au matériel livré par le vendeur et non aux installations susceptibles d'être réalisées ensuite avec ce matériel. Elle n'existe qu'envers l'acheteur et non envers les tiers auxquels le matériel pourrait être revendu. Elle ne saurait en aucun cas rendre le vendeur solidairement responsable des obligations mises éventuellement à la charge de l'acheteur par les articles 1792 et suivants du Code Civil Français, ou en raison des recours exercés contre celui-ci par tous constructeurs assujettis aux responsabilités et garanties prévues aux dits articles.

**12.1.1.** Le vendeur s'engage à remédier à tout vice de fonctionnement provenant d'un défaut dans la fabrication, la conception, les matières utilisées. Cette obligation s'entend dans la limite des dispositions ci-après :

**12.1.2.** La garantie ne joue pas lorsque le vice de fonctionnement provient d'un défaut des matières ou pièces fournies par l'acheteur ou lorsque l'installation n'a pas été réalisée suivant les prescriptions du vendeur (notices de montage, recommandations spéciales, etc...) et suivant les règles de l'art.

**12.1.3.** La garantie ne joue pas si le matériel et/ou ses accessoires ont été modifiés par l'acheteur sans l'accord écrit du vendeur.

**12.1.4.** Les dommages imputables à des cas fortuits ou de force majeure survenus avant ou après la mise en service sont exclus de la garantie.

**12.1.5.** Sont également exclus de la garantie les remplacements ou réparations résultant de l'usage, de l'abrasion et de la corrosion du matériel, de vibrations anormales, de détériorations ou d'accidents provenant de la négligence, du défaut de surveillance, d'entretien, de stockage, et de l'inobservation des recommandations du vendeur.

Il en est de même dans le cas où des exigences techniques particulières et des contraintes spécifiques d'utilisation du matériel n'ont pas été portées par écrit à la connaissance du vendeur au moment de la commande.

**12.1.6.** La clause de garantie ne pourra être invoquée par l'acheteur que si le matériel est normalement utilisé conformément à sa destination et aux prescriptions du vendeur.

**12.1.7.** Toute garantie est également exclue lorsque la mise en service a été effectuée par l'acheteur, alors que le vendeur avait exigé par écrit d'être présent à cette mise en service.

**12.1.8.** Sauf convention expresse, le remplacement éventuel d'un fluide n'est pas compris dans la garantie.

**12.1.9.** En ce qui concerne les matières consommables (médiats filtres, courroies de ventilateurs, etc...) le vendeur n'est tenu à aucune garantie.

**12.2. Durée et point de départ de la garantie**

**12.2.1.** Cet engagement, sauf stipulation particulière, ne s'applique qu'aux vices qui se sont manifestés pendant une période de 12 mois (période de garantie).

**12.2.2.** La période de garantie court du jour de la livraison au sens des paragraphes 4.1., 4.2. et 4.4. ci-dessus (voir les Conditions Générales de Vente intégrales du vendeur).

**12.2.3.** La réparation, la modification ou le remplacement d'une pièce pendant la période de garantie ne peut avoir pour effet de prolonger le délai de garantie du matériel.

**12.3. Obligations de l'acheteur**

**12.3.1.** Pour pouvoir invoquer le bénéfice de ces dispositions, l'acheteur doit aviser le vendeur par lettre recommandée avec accusé de réception, dans le délai de huit jours à compter de la découverte du vice, et fournir toutes justifications quant à la réalité de celui-ci.

**12.3.2.** Il doit donner au vendeur toute facilité pour procéder à la constatation de ces vices et pour y porter remède : il doit, en outre, s'abstenir, sauf accord exprès du vendeur, d'effectuer lui-même ou de faire effectuer par un tiers la réparation, si ce n'est pour prendre les mesures conservatoires indispensables.

**12.3.3.** L'acheteur ne peut se prévaloir du recours en garantie pour suspendre ou différer ses paiements.

**12.5. Dommages - Intérêts**

La responsabilité du vendeur est strictement limitée aux obligations ainsi définies et il est de convention expresse que le vendeur ne sera tenu à aucune autre indemnisation. Notamment, il ne pourra en aucun cas lui être réclamé l'indemnisation du préjudice direct ou indirect pouvant résulter de la défaillance du matériel livré.

**13. Contestations**

A défaut d'accord amiable, il est de convention expresse que tout litige sera de la compétence exclusive du tribunal dans le ressort duquel est situé le domicile du vendeur, même en cas d'appel en garantie ou de pluralité de défendeurs.

Le domicile du vendeur est constitué par son siège social.

La loi française sera toujours applicable.

**Extract of the General Sales Conditions of FRIGA-BOHN S.A.  
(LGL FRANCE S.A. Division Refrigeration)**

(Please refer to the full General Sales Conditions)

**4.1. DELIVERY**

Delivery shall always be considered as having taken place at vendor's factories or warehouses.

**8. TRANSFER OF RISKS AND PROPERTY - RETENTION OF TITLE**

**8.1.** Purchaser shall take responsibility for all risks of loss or deterioration to the items purchased as from their delivery, as described in paragraphs 4.1., 4.2. and 4.4. above (refer to full General Sales Conditions of the vendor), as well as responsibility for the damage said risks may incur.

**8.2.** Vendor nevertheless retains title to the items sold until they have been paid for in full. Non-payment of an instalment may lead to the vendor taking action to recover his property.

**12. GUARANTEE**

**12.1. Definition and limits of guarantee**

The guarantee only covers the equipment delivered by the vendor and not the installations in which it is liable to be incorporated afterwards. It only covers the purchaser but shall not cover any third party to whom it may be resold. In no way does it render the vendor jointly and severally responsible for the possible obligations of purchaser according to article 1792 of the French Civil Code and those following it, nor shall it be liable to claims made against it by any manufacturers subject to the responsibilities and guarantees of said articles.

**12.1.1.** Vendor undertakes to repair any defective operation stemming from a fault in the product's manufacture, design or the materials used. This obligation is understood as being within the limit of the following conditions:

**12.1.2.** The guarantee does not cover defects in the product's operation stemming from a fault in materials or parts provided by the purchaser, nor shall it cover an installation that has not been assembled according to the vendor's instructions (installation manuals, special recommendation, etc.) and according to professional practice.

**12.1.3.** The guarantee shall not cover the equipment and/or its accessories if they have been modified by the purchaser without the vendor's written agreement.

**12.1.4.** Damage due to accidents or acts of God occurring before or after the equipment is started-up are excluded from the guarantee.

**12.1.5.** Also excluded from the guarantee are replacements or repairs resulting from wear, abrasion and the corrosion of the material, abnormal vibrations, deteriorations or accidents resulting from negligence, from poor surveillance, maintenance or storage, and non-compliance with the vendor's recommendations.

Likewise in the case where special technical requirements and specific constraints in the equipment's use have not been made known to the vendor in writing at the time when the order was made.

**12.1.6.** The guarantee clause can only be invoked by the purchaser if the equipment is used normally and in conformity with its purpose and the vendor's instructions.

**12.1.7.** The guarantee is also excluded in the case where the purchaser starts-up the equipment contrary to the express written request of the vendor who had asked to be present.

**12.1.8.** Unless agreed otherwise, the possible replacement of a fluid is not covered by the guarantee.

**12.1.9.** The vendor is not bound by any guarantee concerning expendable items (filters, fan belts, etc.).

**12.2. Term and date of start of guarantee**

**12.2.1.** Unless otherwise stipulated, this clause only applies to faults occurring within a period of 12 months (guarantee period).

**12.2.2.** The guarantee period starts from the day of delivery as stipulated in paragraphs 4.1., 4.2. and 4.4. hereinabove (refer to full General Sales Conditions of the vendor).

**12.2.3.** The repair, modification and the replacement of a part during the guarantee period shall in no way extend the period of guarantee of the equipment.

**12.3. Obligations of the purchaser**

**12.3.1.** In order to benefit from these guarantee conditions, the purchaser must inform the vendor by registered letter with acknowledgment of receipt within eight days counting from the appearance of the defect and he shall supply all necessary proof of said defect.

**12.3.2.** The purchaser must do everything possible to facilitate the vendor's inspection of the defect and its repair. Furthermore, he must abstain, unless otherwise stipulated by written agreement of the vendor, from carrying out the repair himself or having it carried out by a third party, though he may take such conservation measures as he considers vital.

**12.3.3.** The purchaser cannot use a claim made under this guarantee as a pretext for stopping or delaying payment.

**12.5. Damages**

The vendor's responsibility is strictly limited to the obligations as stipulated herein and it is expressly agreed that he shall not be bound to make any other indemnity. In particular, he shall in no case be liable to compensate loss caused directly or indirectly by a defect in the equipment delivered.

**13. Disputes**

If no amicable agreement can be reached, both parties expressly agree that any dispute shall be heard within the jurisdiction of the court on which the vendor's registered office location depend, even in the case of an appeal regarding the guarantee or regarding several parties.

Only French law shall be applicable.

**Auszug aus den Allgemeinen Geschäftsbedingungen von FRIGA-BOHN  
(LGL FRANCE S.A. Division Réfrigération)**

(Bitte auch unsere vollständigen Allgemeinen Geschäftsbedingungen beachten).

**4.1. LIEFERUNG**

Die Lieferung findet immer bei der Übergabe in einem der Werke oder Warenlager des Verkäufers statt.

**8. GEFAHREÜBERGANG UND EIGENTUMSVORBEHALT**

**8.1.** Der Käufer trägt alle Risiken des Verlustes oder der Beschädigung der Waren nach erfolgter Lieferung im Sinne der Paragraphen 4.1., 4.2. und 4.4. (siehe auch die vollständigen Allgemeinen Geschäftsbedingungen des Verkäufers), sowie die Verantwortung für eventuelle Schäden, die sie verursachen könnten.

**8.2.** Alle gelieferten Waren bleiben Eigentum des Verkäufers bis zur vollständigen Bezahlung. Der Käufer ist berechtigt, nicht vollständig bezahlte Waren vom Käufer zurückzufordern.

**12. GARANTIE**

**12.1. Garantiegewährleistung und -ausschluss**

Die Garantie wird nur auf die vom Verkäufer gelieferte Ware gewährleistet und erstreckt sich nicht auf Anlagen, welche eventuell mit dieser Ware hatten erstellt werden können. Die Garantieverpflichtung besteht nur dem Käufer gegenüber. Dritte, welchen der Käufer die Ware hätte überlassen können, haben keinen Anspruch auf Garantie. Der Verkäufer kann in keinem Falle für Verpflichtungen, die dem Käufer aufgrund des Artikels 1792 des französischen Bürgerlichen Gesetzbuches entstehen oder aufgrund von Ansprüchen gegen den Käufer durch Hersteller, welche ihrerseits den Verpflichtungen und Garantien dieses Artikels unterliegen, solidarisch verantwortlich gemacht werden.

**12.1.1.** Der Verkäufer verpflichtet sich, jede Funktionsstörung zu beseitigen, die auf Fabrikations-, Konstruktions- oder Materialfehlern beruht. Diese Verpflichtung gilt nur im Rahmen der nachstehenden Ausführungen.

**12.1.2.** Die Garantieverpflichtung besteht nicht, wenn die Funktionsstörung auf fehlerhaften, vom Käufer bereitgestellten Materialien oder Teilen beruht oder wenn die Anlage nicht den Vorschriften des Verkäufers (Montageanleitung, besondere Hinweise usw.) oder dem Stand der Technik entsprechend ausgeführt wurde.

**12.1.3.** Die Garantieverpflichtung besteht nicht, wenn die Ware und / oder ihr Zubehör vom Käufer ohne die schriftliche Einwilligung des Verkäufers verändert wurde.

**12.1.4.** Die Garantieverpflichtung besteht nicht bei Schäden aufgrund von Unfällen oder höherer Gewalt, vor oder nach der Inbetriebnahme.

**12.1.5.** Es besteht kein Anspruch auf Ersatz oder Reparatur aufgrund von anormalem Materialverschleiß, -abrieb oder -korrosion oder Schwingungen oder aufgrund von Unfällen, die durch Fahrlässigkeit, fehlende Überwachung, mangelnden Unterhalt, fehlerhafte Einlagerung oder Nichtbeachtung der Empfehlungen des Verkäufers verursacht wurden. Dies gilt auch für den Fall, daß besondere technische Anforderungen oder spezifische Einsatzbedingungen, denen die Ware unterworfen wird, dem Verkäufer bei der Bestellung nicht schriftlich mitgeteilt wurden.

**12.1.6.** Die Garantieverpflichtung kann vom Käufer nur in Anspruch genommen werden, wenn die Ware bestimmungsgemäß und den Vorschriften des Verkäufers entsprechend benutzt wird.

**12.1.7.** Die Garantieverpflichtung besteht nicht für den Fall, daß die Inbetriebnahme vom Käufer selbstständig vorgenommen wurde, obwohl die Anwesenheit des Verkäufers schriftlich vereinbart war.

**12.1.8.** Wenn nicht anders vereinbart, fällt der Ersatz von Flüssigkeiten nicht unter die Garantieverpflichtung.

**12.1.9.** Verbrauchsstoffe (Filtermedien, Ventilatorriemen usw.) fallen nicht unter die Garantieverpflichtung.

**12.2. Dauer und Beginn der Garantie**

**12.2.1.** Wenn nicht anders vereinbart, erstreckt sich diese Vereinbarung nur auf Mängel, die während einer Periode von 12 Monaten auftreten (Garantiezeit).

**12.2.2.** Die Garantiezeit beginnt mit dem Lieferdatum im Sinne der Paragraphen 4.1., 4.2. und 4.4. (siehe auch die vollständigen Allgemeinen Geschäftsbedingungen des Verkäufers).

**12.2.3.** Reparatur, Änderung oder Ersatz eines Teiles hat in keinem Falle eine Verlängerung der Garantiezeit der Ware zur Folge.

**12.3. Verpflichtungen des Käufers**

**12.3.1.** Um in den Genuß der vorstehenden Garantieleistungen zu kommen, muß der Käufer den Verkäufer per Einschreiben mit Rückschein vor Ablauf einer Frist von acht Tagen ab der Entdeckung des Fehlers benachrichtigen und alle Beweise über das Bestehen desselben liefern.

**12.3.2.** Er muß ihn bei der Feststellung und der Behebung des Fehlers in jeder Hinsicht unterstützen. Er verpflichtet sich, außer zur Verhinderung weiterer Schäden, selbst keinerlei Reparaturen durchzuführen oder von Dritten durchführen zu lassen, es sei denn mit der ausdrücklichen Zustimmung des Verkäufers.

**12.3.3.** Der Käufer kann seine Zahlungen unter dem Vorwand seiner Garantieforderungen weder aussetzen noch verschieben.

**12.5. Schadenersatzansprüche**

Die Verantwortung des Verkäufers ist ausschließlich auf die vorstehend definierten Verpflichtungen begrenzt, und es gilt als ausdrücklich anerkannt, daß er keinerlei weitere Vergütungen zu leisten hat. Insbesondere können keinerlei Schadenersatzansprüche für durch den Fehler der gelieferten Ware entstandene direkte oder indirekte Schäden geltend gemacht werden.

**13. Streitigkeit - Gerichtsstand**

Wenn es nicht zu einer gütlichen Regelung kommt, gilt als ausdrücklich vereinbart, daß alle Streitigkeiten der ausschließlichen Zuständigkeit des Gerichts, in dessen Bereich der Wohnsitz des Verkäufers sich befindet, unterstehen, auch im Falle einer Garantiestreitigkeit oder bei mehreren Beklagten.

In allen Fällen ist das Französische Recht anwendbar und rechtsverbindlich.

**LGL FRANCE S.A. Division Réfrigération**

Site de Genas : 42 rue Roger Salengro - BP 205  
69741 GENAS CEDEX (LYON) FRANCE

Tél. : + 33 4 72 47 13 00 - Fax : + 33 4 72 47 13 96

Internet : www.friga-bohn.com



CERTIFICATION  
N° 950393



ALLTRAD - SILLAND-IP - Caluire

